

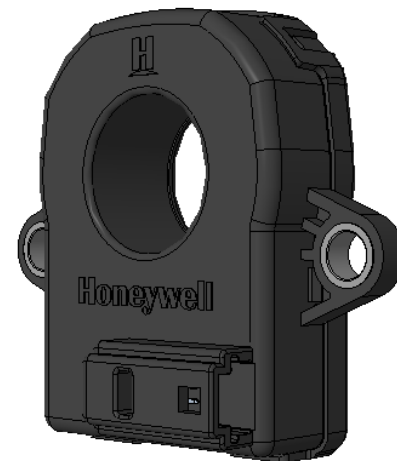
## CSNV700 系列电流传感器

### 概述

CSNV700 系列电流传感器基于霍尼韦尔专有先进磁传感技术，采用单电源供电，CAN 总线输出，汽车级产品设计，可用于纯电动车、插电混动车及储能设备中测量±700A 的直流、交流。CSNV700M 型为注塑 6.5 毫米标准安装孔径，CSNV700N 为钢套增强型 6.8 毫米安装孔径。

### 特点及利益

- 高精度、低温漂，帮助客户精准计算电池 SOC。
- 优异的抗干扰能力，适用于狭小空间，节约安装成本。
- 宽广的工作电压范围，及强大的自恢复能力，确保 CAN 通讯稳定可靠。
- 安装及软件界面与市场上众多产品兼容，替换容易。
- 多种输出选择，方便不同应用。



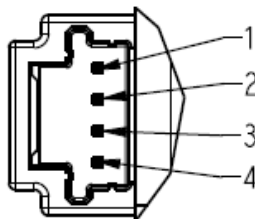
### 潜在应用

- 电池管理系统中的电流测量，适用于纯电动车、插电混合动力汽车及储能设备。

### 电气连接

连接器: TE MPN 1473672-1

PIN OUT	
1	CAN-L
2	CAN-H
3	GND
4	Uc



## 型号定义

	CSN	V	700	N	-	3	5	2	X
<b>电流传感器</b>									
<b>类别</b>									
<b>额定电流</b>									
<b>安装形式</b>									
M	穿孔 $\Phi 24.2\text{mm}$ ; 安装孔 $2*\Phi 6.5\text{mm}$ , 距离 $63.5\text{mm}$								
N	穿孔 $\Phi 24.2\text{mm}$ ; 安装孔 $2*\Phi 6.8\text{mm}$ 钢套增强型, 距离 $63.5\text{mm}$								
<b>电源</b>									
1:	12V								
2:	24V								
3:	12V 2.0 Version								
4:	24V 2.0 Version								
<b>波特率</b>									
2:	250k								
5:	500k								
<b>CAN ID</b>									
1:	3C1								
2:	3C2								
3:	3C3								
4:	3C4								
5:	3C5								
9:	3C0								
<b>版本</b>									
A~Z:	订制版本								

性能参数（电源电压  $U_c = 12V$ ）：CSNV700N(M)-1XXX 系列，CSNV700N(M)-3XXX 系列

绝对参数（非工作参数）

参数	符号	单位	规格	条件
过电压	$U_c$	V	32	400 毫秒
过电压	$U_c$	V	24	10 分钟
过电压	$U_c$	V	20	连续
反向电压	$U_c$	V	-24	10 分钟
最小电源电压	$U_c$	V	7	连续
最大电源电压	$U_c$	V	18	连续
CAN 工作，低电压故障报警，非测量	$U_c$	V	7~8	CAN 连续
CAN 工作，过电压故障报警，非测量	$U_c$	V	18~24	CAN 连续
绝缘电阻	$R_{IS}$	M $\Omega$	500	500V @ 1 分钟
爬电距离	$d_{cp}$	mm	10	中心孔
电气间隙	$d_{cl}$	mm	9.5	中心孔
绝缘交流测试电压		KV	5	50Hz, 1min
绝缘直流测试电压		KV	5	1min

常规工作参数

参数	符号	单位	规格			条件
			最小值	典型值	最大值	
电流测量范围 (DC)	$I_{PN}$	A	-700		700	
电源电压	$U_c$	V	8	12	18	全精度
最大电压迟滞	$U_{UP}$	V		18.1		当 $U_c$ 上升
		V		17.7		当 $U_c$ 下降
最小电压迟滞	$U_{LOW}$	V		8.1		当 $U_c$ 上升
		V		7.8		当 $U_c$ 下降
电流消耗 @ $I_p=0A$	$I_c$	mA		45		$U_c=12V, T=25^\circ C$
电流消耗 @ $I_p=700A$	$I_c$	mA		180		$U_c=12V, T=25^\circ C$
环境工作温度范围	$T_a$	$^\circ C$	-40		85	确保精度的温度范围 保证 $\pm 3 \sigma$
零点误差 @ $I_p=\pm 0A$	$I_{OS}$	A	-0.05		+0.05	$T=-40$ to $85^\circ C$ ; $\pm 3 \sigma$
总精度 @ $I_p \leq 20A$	$X_G$	A	-0.1		0.1	$T=-40$ to $85^\circ C$ ; $\pm 3 \sigma$
总精度 @ $20A < I_p \leq 700A$	$X_G$	%	-0.5		+0.5	$T=-40$ to $85^\circ C$ ; $\pm 3 \sigma$
线性度	$\epsilon_L$	%		0.1		室温

性能参数 (电源电压  $U_c = 24V$ ): CSNV700N(M)-2XXX 系列

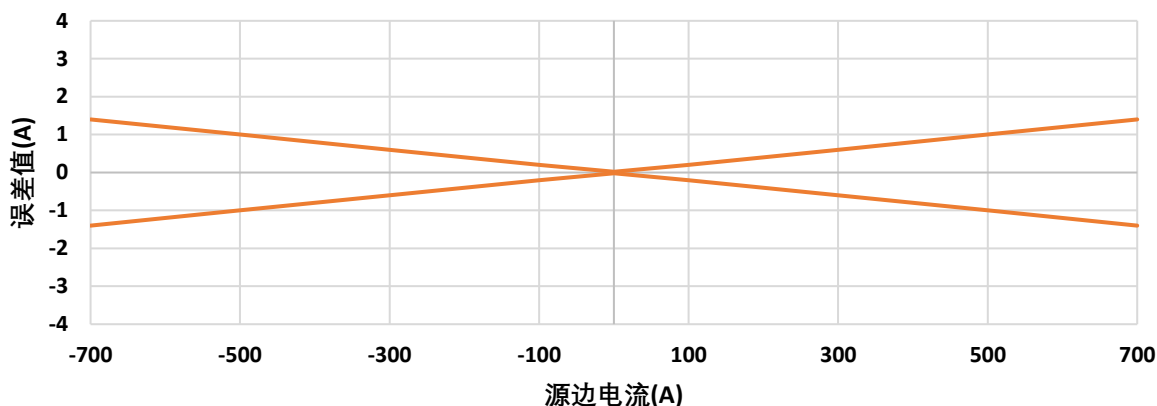
绝对参数 (非工作参数)

参数	符号	单位	规格	条件
过电压	$U_c$	V	42	400 毫秒
过电压	$U_c$	V	39	10 分钟
过电压	$U_c$	V	36	连续
反向电压	$U_c$	V	-36	10 分钟
最小电源电压	$U_c$	V	7	连续
最大电源电压	$U_c$	V	32	连续
CAN 工作, 低电压故障报警, 非测量	$U_c$	V	7~8	CAN 连续
CAN 工作, 过电压故障报警, 非测量	$U_c$	V	36~39	CAN 连续
绝缘电阻	$R_{IS}$	M $\Omega$	500	500V @ 1 分钟
爬电距离	$d_{cp}$	mm	10	中心孔
电气间隙	$d_{cl}$	mm	9.5	中心孔
绝缘交流测试电压		KV	5	50Hz, 1min
绝缘直流测试电压		KV	5	1min

常规工作参数

参数	符号	单位	规格			条件
			最小值	典型值	最大值	
电流测量范围 (DC)	$I_{PN}$	A	-700		700	
电源电压	$U_c$	V	8	24	32	全精度
最大电压迟滞	$U_{UP}$	V		32.1		当 $U_c$ 上升
		V		31.7		当 $U_c$ 下降
最小电压迟滞	$U_{LOW}$	V		8.1		当 $U_c$ 上升
		V		7.8		当 $U_c$ 下降
电流消耗 @ $I_p=0A$	$I_c$	mA		45		$U_c=24V, T=25^\circ C$
电流消耗 @ $I_p=700A$	$I_c$	mA		110		$U_c=24V, T=25^\circ C$
环境工作温度范围	$T_a$	$^\circ C$	-40		85	确保精度的温度范围 保证 $\pm 3 \sigma$
零点误差 @ $I_p=\pm 0A$	$I_{OS}$	A	-0.05		+0.05	$T=-40$ to $85^\circ C$ ; $\pm 3 \sigma$
总精度 @ $I_p \leq 20A$	$X_G$	A	-0.1		0.1	$T=-40$ to $85^\circ C$ ; $\pm 3 \sigma$
总精度 @ $20A < I_p \leq 700A$	$X_G$	%	-0.5		+0.5	$T=-40$ to $85^\circ C$ ; $\pm 3 \sigma$
线性度	$\epsilon_L$	%		0.1		室温

## 全温精度误差@(-40°C~85°C), ±3 Sigma



为保证产品精度，传感器和继电器、铜排的安全距离需要实际确认

### CAN 总线电气参数

CAN 总线 波特率: 参见产品参数定义  
 CAN 总线协议: Version 2.0A/B  
 CAN 振荡误差: 0.3125%  
 字节顺序: big endian (Motorola)

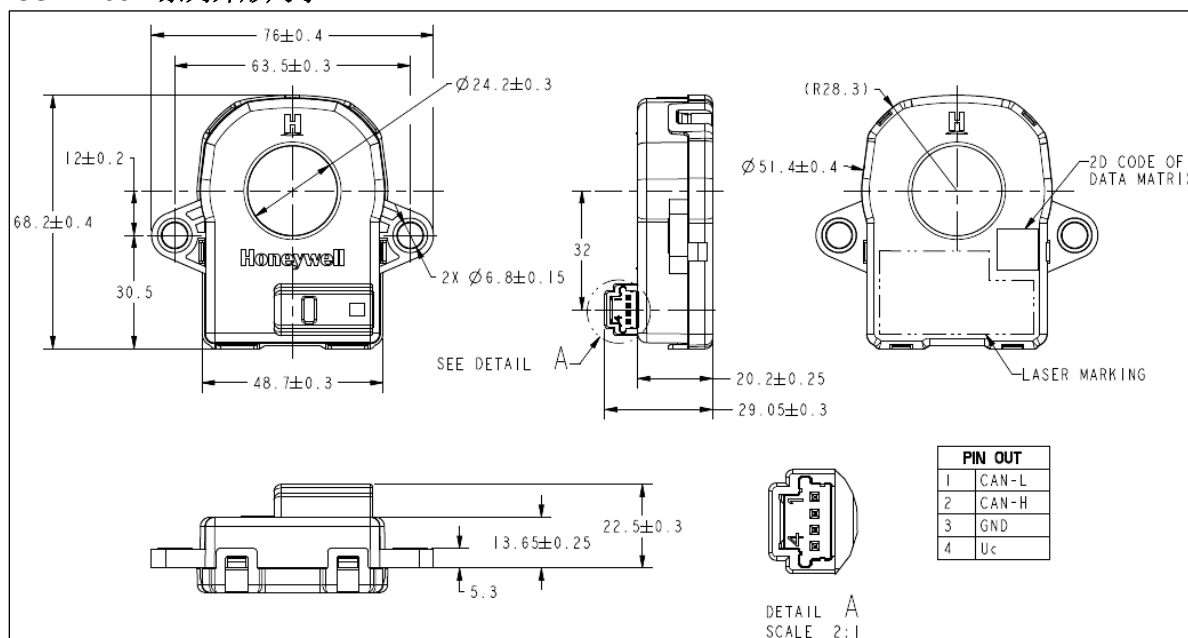
Message Description	Can ID	Data length	Message launch type	Signal description	Signal name	Start bit	Length
Return current Ip (mA)	0x3C2	8 bytes	Cyclic transmitted message 10ms cycle	Ip value: 8000000h=0mA 7FFFFFFh=-1mA 8000001h=1mA	IP_VALUE	24	32
				Error Information	ERROR_INFORMATION	32	7
				Error Indication (1 bit) 0=normal, 1=failure	ERROR_INDICATION	39	1
				fixed to 0	VACANT_DATA_2BYTES	48	16
				CRC-8 POLY: 8+X2+X+1	CRC_8	56	8

故障诊断代码 (故障信息)

Failure mode	Ip value	Error indication	Error information
Flash CRC error	FFFF FFFFh	1	0x48
AFE over range happens <sup>Note1</sup>	FFFF FFFFh	1	0x49
AFE error happens	FFFF FFFFh	1	0x50
Internal LUT error	FFFF FFFFh	1	0x51
Power Minimum Limit	FFFF FFFFh	1	0x54
Power Maximum Limit	FFFF FFFFh	1	0x55

**Note1:** Overcurrent Detection IP > 740A

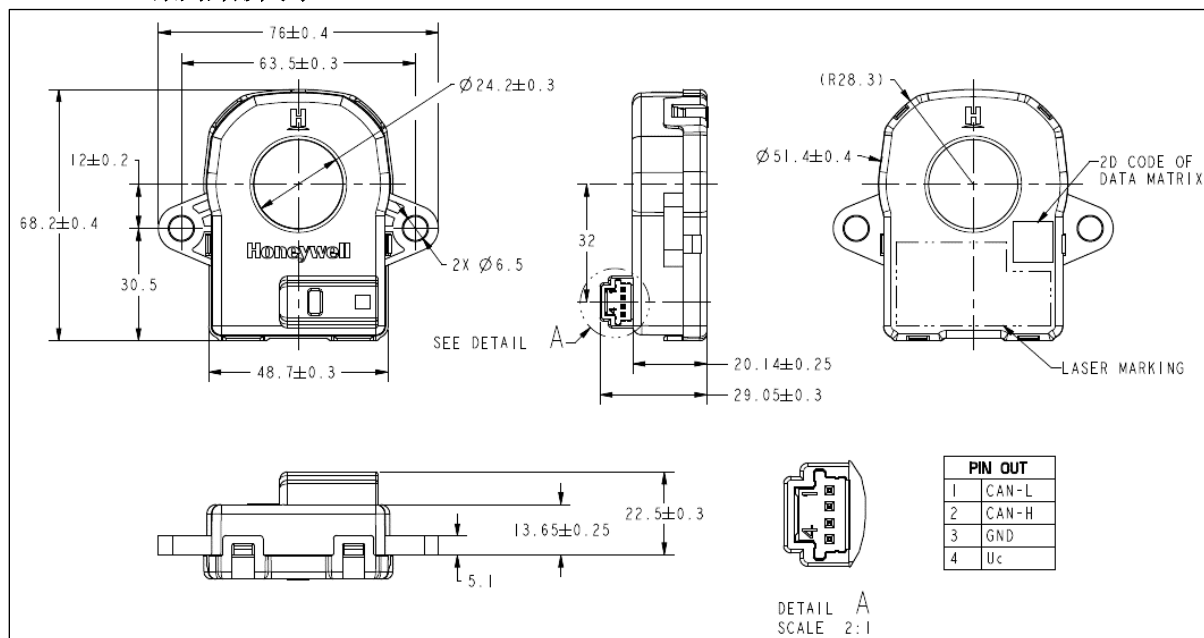
## CSNV700N 系列外形尺寸



### 机械参数

1. 未注公差:  $\pm 0.5\text{mm}$
2. 安装螺栓 M6, 推荐安装扭矩 6 Nm
3. 外壳材质: PA66-GF25

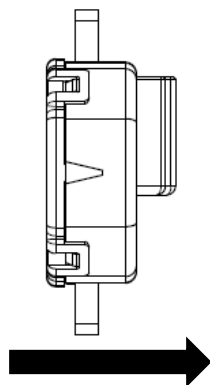
## CSNV700M 系列外形尺寸



### 机械参数

1. 未注公差:  $\pm 0.5\text{mm}$
2. 安装螺栓 M6, 推荐安装扭矩 最大 3 Nm
3. 外壳材质: PA66-GF25

$I_P$  (原边电流方向):



应用条件:

污染级别 PD2

注意:

虽然我们提供应用协助，无论是通过个人提供、还是通过我们的说明和霍尼韦尔的网站，产品是否适用于应用应由客户自行决定。



霍尼韦尔安全与生产力解决方案集团

中国上海浦东新区

张江高科技园区环科路 555 号

全国统一购买咨询热线：400 639 6841

[www.sps.honeywell.com](http://www.sps.honeywell.com)